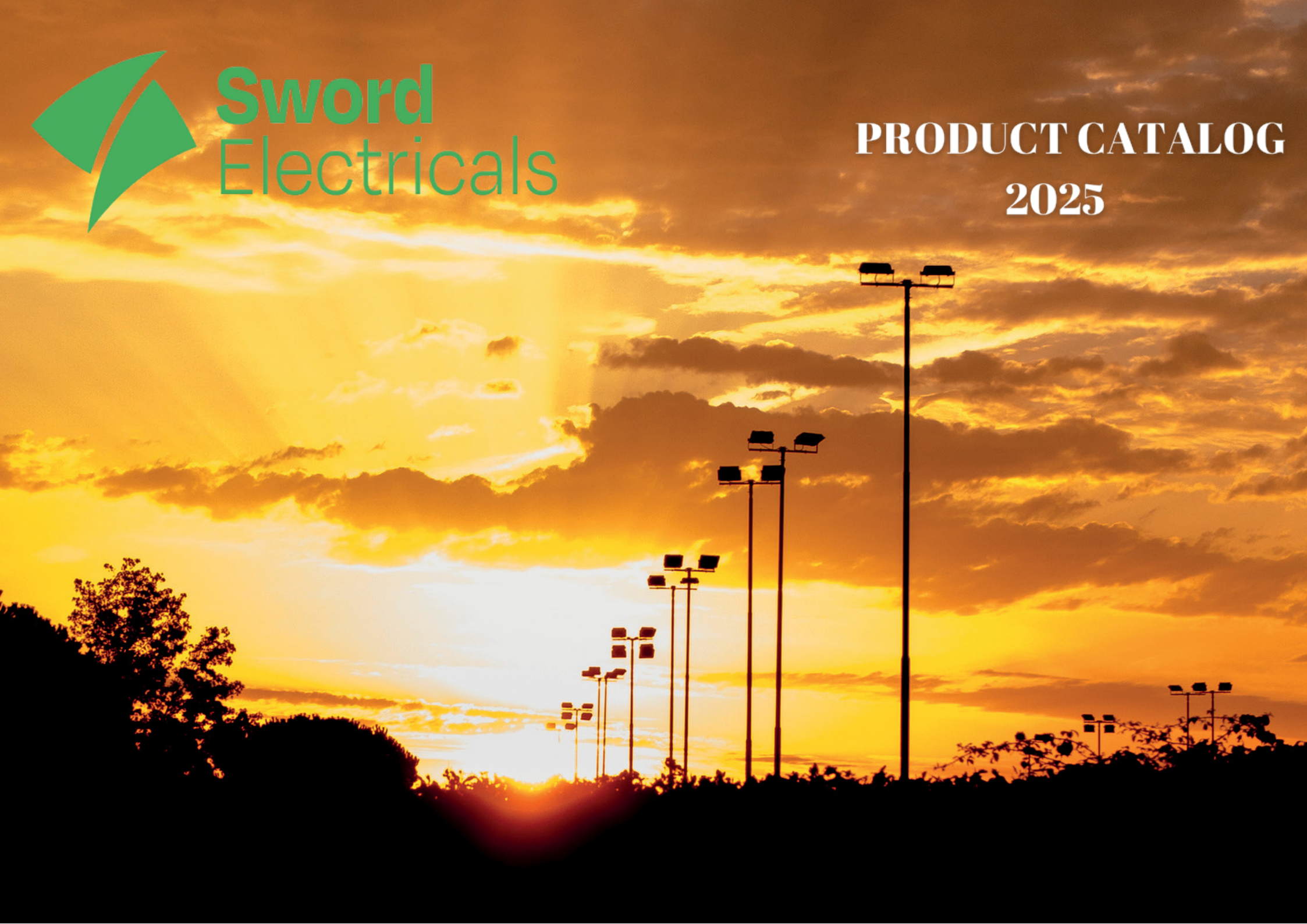


**PRODUCT CATALOG**  
**2025**



## HAKKIMIZDA

Firmamız; sektörde 15 yıllık deneyimi ile üretim hayatına başlamıştır. Kuruluş amacı ülkemizde üretilen demir çelik ürünlerini uluslararası platformda profesyonel bir anlayış ile temsil etmektir.

Başta çelik aydınlatma direkleri olmak üzere , her türlü metal ve profil ürünlerinin tedarikini ve ihracatını sağlayarak Türkiye ekonomisine hizmet sağlamaktayız. Türkiye ekonomisinin geliştirilmesinden dış ticaret faaliyetlerine çalıştığımız her alanda en iyi olmayı hedefliyoruz. Tecrübelerimizi ve inancımızı da yanımıza alarak kaliteden ödün vermeden en iyi hizmeti sağlamayı hedeflemekteyiz.

## HEDEF VE İLKELER :

Müşterilerimiz için değer yaratmak, taleplerini doğru analiz etmek ve en üst düzeyde karşılık vermek ilk önceliğimizdir. Ürünlerimize sahip çıkmak ve satış sonrasında da müşterilerimizin yanında olmak görevimizdir.

Kalitede, hizmette, müşteri ilişkilerimizde en iyi olmak ve sektörde sahip olduğumuz bu imajı korumak ana hedefimizdir.

Tüm ilişkilerimizde hakkaniyetli, karşılıklı yarar sağlamak amacıyla, iyi niyet ve anlayışla davranmak, yasalara ve ahlak kurallarına daima uymak ilkimizdir. Bugünün insanına ve gelecek kuşaklara karşı sorumluluklarımızı yerine getirmek, öncüsü olduğumuz ve vazgeçemeyeceğimiz bir başka temel ilkimizdir. Türkiye ve dünya için, çevre koruma bilinciyle davranmak ve bu bilinci yaymak görevimizdir.

## ABOUT US

Our company; started its production life with 15 years of experience in the sector. Our company started its operations in 2024. The primary aim of its establishment is to represent the iron and steel products manufactured in our country on an international platform with a professional approach.

By supplying and exporting various metal and profile products, particularly steel lighting poles, we contribute to the Turkish economy. We aim to be the best in every field we work in, from enhancing the Turkish economy to foreign trade activities. With our experience and strong belief, we strive to provide the best service without compromising on quality.

## HEDEF VE İLKELER

Our top priority is to create value for our customers, accurately analyze their needs, and meet them at the highest level. It is our duty to stand behind our products and continue supporting our customers even after sales.

Our main goal is to be the best in quality, service, and customer relations, and to maintain this image in the industry.

In all our relationships, we act with fairness and mutual benefit, always adhering to goodwill, understanding, and compliance with laws and ethical standards. Fulfilling our responsibilities towards today's people and future generations is a fundamental principle that we lead and will never compromise. Our duty is to act with an awareness of environmental protection for Turkey and the world and to promote this awareness.

## 1- DİREK GRUBU

- GALVANİZLİ POLİGON AYDINLATMA DİREKLERİ
- DEKORATİF AYDINLATMA DİREKLERİ
- DAİRESEL KESİTLİ KONİK AYDINLATMA DİREKLERİ
- KORUMA VE PORTATİF MERDİVENLİ PROJEKTÖR DİREKLERİ
- ASANSÖRLÜ PROJEKTÖR DİREKLERİ
- PARATONER DİREKLERİ
- KAMERA VE MOBESE KAMERA DİREKLERİ
- BAYRAK DİREKLERİ (GALVANİZLİ , PASLANMAZ VE ASANSÖRLÜ)
- DEMİR YOLLARI KATENER DİREKLERİ
- PTS ,YÖNLENDİRME , SİNYALİZASYON VE LEVHA DİREKLERİ
- BAHÇE DUVARI KORKULUKLARI
- BAKIM ONARIM HİZMETLERİ

## 2- AYDINLATMA GRUBU

- KLASİK SOKAK ARMATÜRLERİ
- LED TİPİ SOKAK ARMATÜRLERİ
- SOLAR AYDINLATMA ARMATÜRLERİ
- EXPROOF AYDINLATMA ÜRÜNLERİ

## 1- POLES

- GALVANIZED POLYGON LIGHTING POLES
- DECORATIVE LIGHTING POLES
- CIRCULAR SECTION CONICA LIGHTING POLES
- PROJECTOR POLES WITH SAFETY CAGE AND PORTABLE LADDER
- MOTORIZED PROJECTOR POLES
- LIGHTNING ROD POLES
- CCTV POLES
- FLAG POLES (GALVANIZED, STAINLESS STEEL AND MOTORIZED)
- CATENARY POLES
- PTS ,YÖNLENDİRME , SİNYALİZASYON VE LEVHA DİREKLERİ
- GARDEN WALL RAILINGS
- REPAIR AND MEINTENANCE SERVICES

## 2- LIGHTING LUMINARIES

- CLASSIC TYPE STREET LUMINARIES
- LED TYPE STREET LUMINARIES
- SOLAR LIGHTING
- EXPROOF LIGHTING LUMINARIES

## GALVANİZLİ POLİGON AYDINLATMA DİREKLERİ

Galvanizli Aydınlatma Direkleri , sokak , cadde , otoban, endüstriyel alanların aydınlatılması için kullanılır. Farklı yükseklik ve tasarımlarda, çeşitli aydınlatma çözümleri için kullanılabilirler. Farklı yükseklik ve tasarımlarda, güvenlik, dayanıklılık ,maliyet etkinliği , şartnamelere uygunluk ve müşteri talepleri gibi faktörler göz önünde bulundurularak müşterilerimize en uygun hizmet sunulmaktadır.

### Galvanizli Aydınlatma Direklerinin Özellikleri

- Uzun Ömürlü Kullanım: Galvanizleme işlemi, direklerin paslanmasını önleyerek uzun süre dayanmasını sağlar.
- Koruyucu Kaplama: Çelik veya demir üzerine uygulanan çinko kaplama, korozyona karşı etkili bir koruma sunar.
- Estetik Görünüm: Galvanizli direkler, parlak bir yüzey ile estetik bir görünüm kazandırır.

### Uygulama Alanları

- Çeşitli Yükseklik Seçenekleri: 3 mt ile 15 mt arasında değişen yüksekliklerde üretilebilirler.
- Farklı Tasarımlar: Çift konsollu, kendinden bükmeli, konsolsuz ve menteşeli gibi çeşitli tasarımlar mevcuttur.
- Korozyona Karşı Dayanıklılık: Galvanizli kaplama, nem ve atmosferik etkenlere karşı koruma sağlar.
- Kolay Bakım: Galvanizli direkler, bakım gereksinimlerini azaltarak kullanıcıya kolaylık sunar.

## GALVANIZED POLYGON LIGHTING POLES

Galvanised Lighting Poles are used for lighting of streets, avenues, highways, industrial areas. They can be used for various lighting solutions at different heights and designs. The most suitable service is offered to our customers in different heights and designs, taking into account factors such as safety, durability, cost effectiveness, compliance with specifications and customer demands.

### Specifications of Galvanised Lighting Poles:

- Long Lasting Use: The galvanising process prevents the poles from rusting and ensures that they last for a long time.
- Protective Coating: Zinc coating applied on steel or iron offers effective protection against corrosion.
- Aesthetic Appearance: Galvanised poles give an aesthetic appearance with a shiny surface.

### Application Areas

- Various Height Options: They can be produced in heights ranging from 3 mt to 15 mt.
- Different Designs: Various designs such as double cantilevered, self-bending, cantileverless and hinged are available.
- Corrosion Resistance: Galvanised coating provides protection against moisture and atmospheric factors.
- Easy Maintenance: Galvanised poles offer convenience to the user by reducing maintenance requirements.



## DAİRESEL KESİTLİ KONİK AYDINLATMA DİREKLERİ

Dairesel kesitli konik aydınlatma direkleri, genellikle dış mekan aydınlatmasında kullanılan direklerdir. Bu direkler, üst kısmı daha ince, alt kısmı ise daha geniş olan konik bir şekle sahiptir ve dairesel bir kesit alırlar. Genellikle metal veya alüminyum malzemelerden yapılmaktadır ve 3 mt -12 mt arasında üretilmektedirler. Dairesel kesitli konik aydınlatma direkleri, hem işlevsel hem de estetik açıdan birçok alanda kullanılabilir ideal bir çözüm sunar. Dairesel kesitli konik direkler tasarımında , güvenlik, dayanıklılık ,maliyet etkinliği , şartnamelere uygunluk ve müşteri talepleri gibi faktörler göz önünde bulundurularak müşterilerimize en uygun hizmet sunulmaktadır.

### Özellikleri:

**Estetik Görünüm:** Dairesel kesitli konik yapıları, modern ve şık bir görünüm sunar, bu nedenle park, bahçe, meydan gibi açık alanlarda sıkça tercih edilir.

**Sağlamlık:** Metal malzemelerden yapıldığı için dayanıklıdır ve çeşitli hava koşullarına karşı direnç gösterebilir.

**Kolay Montaj:** Konik tasarımı sayesinde, aydınlatma armatürlerinin montajı genellikle kolaydır.

**Aydınlatma Yedekleme:** Üst kısmına farklı tipte aydınlatma armatürleri eklenebilir, böylece istenen aydınlatma düzeyine ulaşılabilir.

### Kullanım Alanları:

**Parklar ve Bahçeler:** Görsel estetik ve güvenlik için.

**Cadde ve Sokak Aydınlatması:** Şehir içi trafik ve yaya yollarında kullanılır.

**Alışveriş Merkezleri:** Dış mekan aydınlatması olarak.

**Meydanlar:** Toplu etkinliklerde alan aydınlatması amacıyla.

Dairesel kesitli konik aydınlatma direkleri, hem işlevsel hem de estetik açıdan birçok alanda kullanılabilir ideal bir çözüm sunar. Dairesel kesitli konik direkler tasarımında , güvenlik, dayanıklılık ,maliyet etkinliği , şartnamelere uygunluk ve müşteri talepleri gibi faktörler göz önünde bulundurularak müşterilerimize en uygun hizmet sunulmaktadır.

## CIRCULAR SECTION CONICAL LIGHTING POLES

Circular section conical lighting poles are generally used for outdoor lighting. These poles have a conical shape with a thinner upper part and a wider lower part, and they have a circular cross-section. They are usually made of metal or aluminum materials and are produced between 3 m and 12 m. Circular section conical lighting poles offer an ideal solution that can be used in many areas from both functional and aesthetic perspectives. In the design of circular section conical poles, factors such as safety, durability, cost effectiveness, compliance with specifications, and customer demands are taken into account to provide the most suitable service to our customers

### Specifications :

- **Aesthetic Appearance:** Circular section conical structures offer a modern and stylish look, making them frequently preferred in open areas such as parks, gardens, and squares.
- **Durability:** Made from metal materials, they are durable and can withstand various weather conditions.
- **Easy Installation:** Thanks to the conical design, the installation of lighting fixtures is generally easy.
- **Lighting Backup:** Different types of lighting fixtures can be added to the upper part, allowing the desired lighting level to be achieved.

### Areas of Usage:

- **Parks and Gardens:** For visual aesthetics and safety.
- **Street and Road Lighting:** Used in urban traffic and pedestrian pathways.
- **Shopping Centers:** As outdoor lighting.
- **Squares:** For area lighting during public events.

Circular section conical lighting poles offer an ideal solution that can be used in many areas both functionally and aesthetically. In the design of circular section conical poles, the most suitable service is provided to our customers by considering factors such as safety, durability, cost effectiveness, compliance with specifications and customer demands.

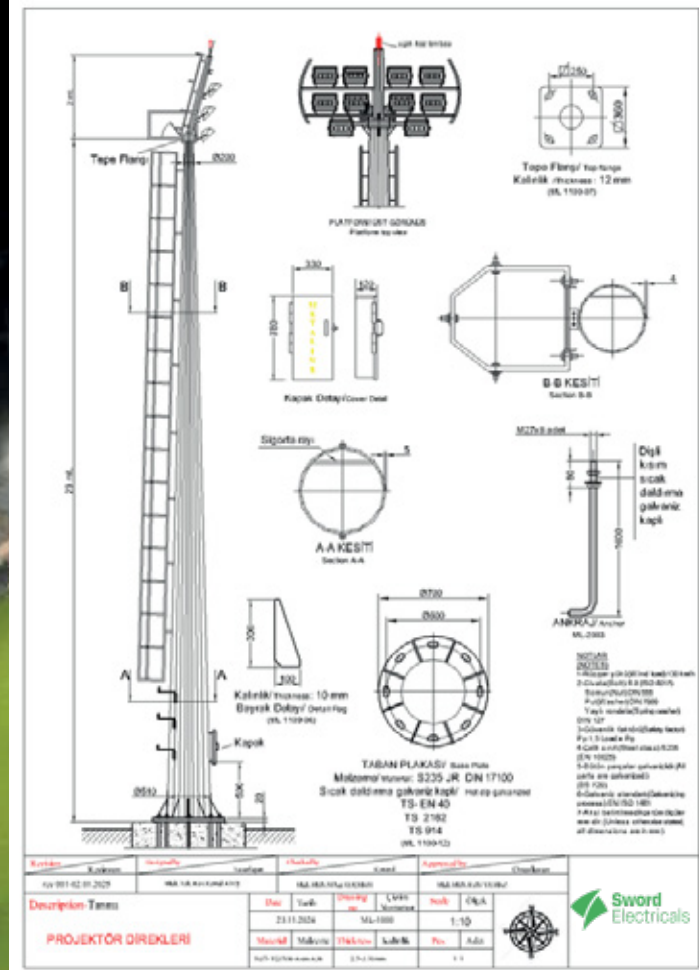


## PROJEKTÖR DİREKLERİ

Projektör direkleri, geniş alanların aydınlatılması amacıyla kullanılan, genellikle yüksek ve güçlü aydınlatma ekipmanlarını taşıyan yapılardır. Stadyumlar, havaalanları, limanlar, otoparklar, spor alanları , büyük bahçeler, endüstriyel tesisler ve güvenlik amaçlı alanlar vb. yerlerde yaygın olarak kullanılırlar.

Projektör direkleri, Asansörlü ve Merdivenli olarak iki ana kategoride üretilmektedir:

Asansörlü projektör direkleri, elektrikli motorlar ve çelik halatlı sistemlerle donatılır. Bu sayede, bakım ve onarım işlemleri hızlı ve güvenli bir şekilde gerçekleştirilebilmektedir. Merdivenli projektör direkleri ise, direk gövdesinde yer alan özel tasarlanmış merdivenler aracılığıyla bakım çalışmalarının yapılmasına olanak sağlar. Bu tip direklerde, direk tepesinde emniyetli bir çalışma ortamı sunmak amacıyla platformlar bulunmaktadır. Üretim sonrası genellikle sıcak daldırma galvaniz kaplama yapılır. Bu yöntem, direğin korozyona ve hava şartlarına karşı dayanıklılığını sağlar. Üretim süreci, uluslararası standartlar ve müşteri şartnameleri doğrultusunda gerçekleştirilir. Öncelikle, direk üzerindeki projektörlerin rüzgar alanı, ağırlığı ve konumlanması gibi faktörler detaylı olarak analiz edilir. Daha sonra, direğin kurulacağı lokasyonun özellikleri göz önünde bulundurularak doğru rüzgar yükü hesaplamaları yapılır.



## PROJECTOR POLES

Floodlight poles are structures used for lighting large areas, usually carrying high and powerful lighting equipment. They are widely used in stadiums, airports, ports, car parks, sports fields, large gardens, industrial facilities and security areas etc.

Floodlight poles are produced in two main categories as lift and ladder:

Projector poles with lifts are equipped with electric motors and steel rope systems. In this way, maintenance and repair operations can be carried out quickly and safely. Projector poles with ladders, on the other hand, allow maintenance work to be carried out by means of specially designed ladders located in the pole body. In this type of masts, there are platforms at the top of the mast to provide a safe working environment. After production, hot dip galvanised coating is usually applied. This method ensures the resistance of the pole against corrosion and weather conditions. The production process is carried out in accordance with international standards and customer specifications. Firstly, factors such as wind field, weight and positioning of the projectors on the pole are analysed in detail. Then, accurate wind load calculations are made taking into account the characteristics of the location where the mast will be installed.

## PARATONER DİREKLERİ

Paratoner direkleri, yıldırım düşmesini önlemek veya etkilerini azaltmak amacıyla kullanılan yapısal elemanlardır. Genellikle yüksek binaların, köprülerin, sanayi tesislerinin ve diğer önemli yapıların üzerine yerleştirilir. Paratoner sistemleri, yıldırımı doğrudan toprağa ileterek yapının zarar görmesini engeller. Farklı yükseklik ve tasarımlarda, güvenlik, dayanıklılık, maliyet etkinliği, şartnamelere uygunluk ve müşteri talepleri gibi faktörler göz önünde bulundurularak müşterilerimize en uygun hizmet sunulmaktadır.

Paratoner sisteminin temel bileşenleri şunlardır:

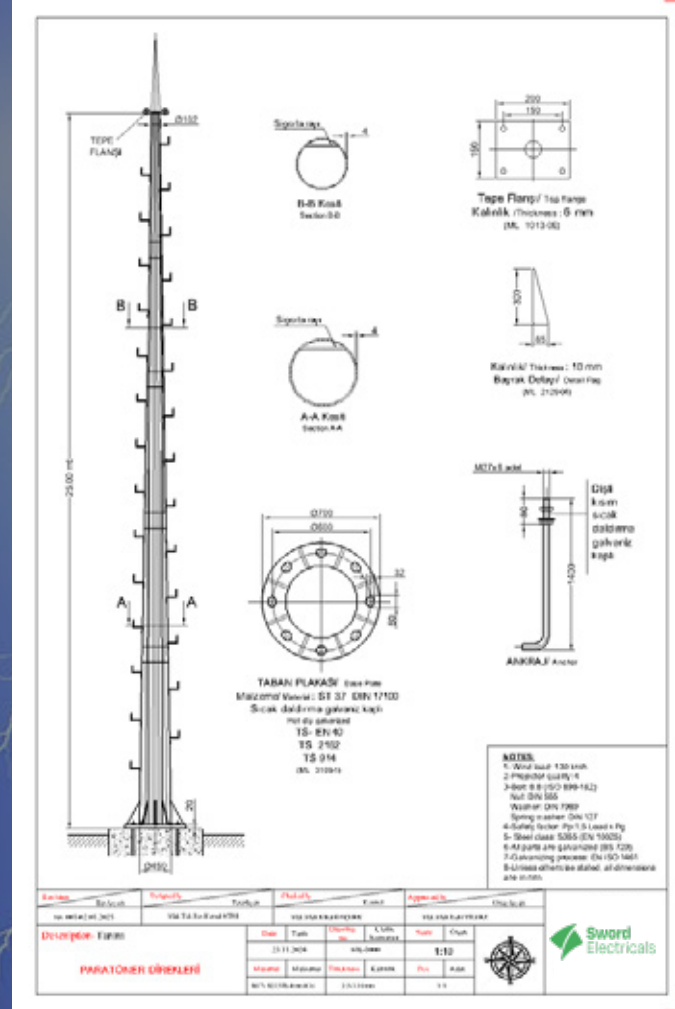
**Yıldırım Çekici (Paratoner Direği):** Yıldırımı çekmek için tasarlanmış metal bir çubuktur. Genellikle bakır veya galvanizli çelikten yapılır.

**İletkenler:** Yıldırımın paratoner direğinden topraklama sistemine iletilmesini sağlayan iletken kablolardır.

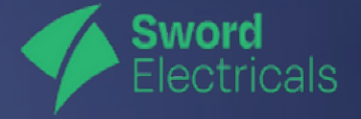
**Topraklama Sistemi:** Yıldırımın güvenli bir şekilde toprağa iletilmesini sağlayan sistemdir. Genellikle yer altına yerleştirilen metal çubuklar veya levhalardan oluşur.

**Bağlantı Elemanları:** Paratoner direği, iletkenler ve topraklama sistemi arasında bağlantı sağlayan elemanlardır.

Paratoner sistemlerinin doğru bir şekilde tasarlanması ve kurulması, yapının güvenliği açısından son derece önemlidir. Ayrıca, bu sistemlerin düzenli olarak bakımının yapılması, etkinliğini artırır ve olası riskleri azaltır.



## LIGHTNING ROD POLES



Lightning rod poles are structural elements used to prevent lightning strikes or reduce their effects. They are usually placed on high-rise buildings, bridges, industrial plants and other important structures. Lightning rod systems prevent damage to the structure by transmitting lightning directly to the ground. In different heights and designs, the most suitable service is offered to our customers by considering factors such as safety, durability, cost effectiveness, compliance with specifications and customer demands.

The basic components of the lightning rod system are as follows:

**Lightning Attractor (Lightning Rod):** It is a metal rod designed to attract lightning. It is usually made of copper or galvanised steel.

**Conductors:** Conductor cables that allow lightning to be transmitted from the lightning rod to the grounding system.

**Earthing System:** It is the system that ensures the safe transmission of lightning to the ground. It usually consists of metal rods or plates placed underground.

**Connection Elements:** They are the elements that provide connection between the lightning rod pole, conductors and grounding system.

The correct design and installation of lightning rod systems is extremely important for the safety of the structure. In addition, regular maintenance of these systems increases their effectiveness and reduces possible risks.

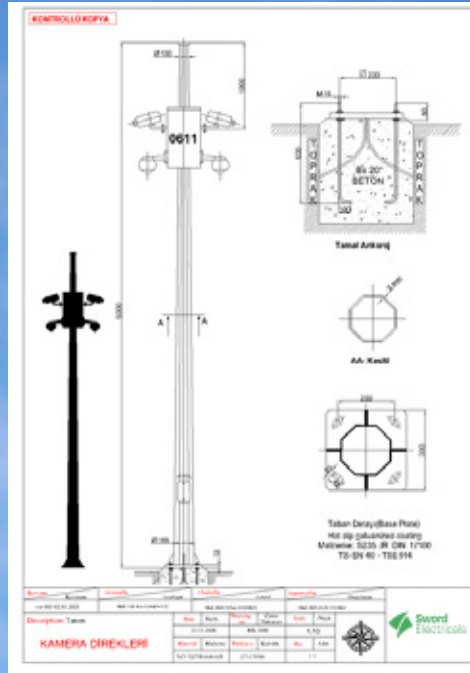
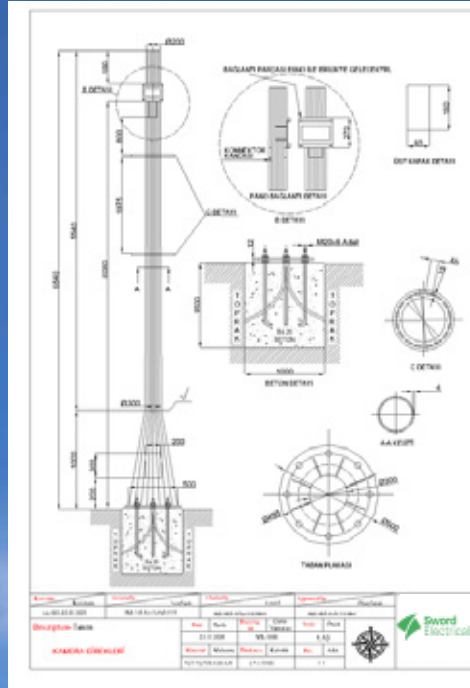
## KAMERA VE MOBESE DİREKLERİ

Kamera direkleri, güvenlik kameralarının veya gözetim kameralarının sabitlenmesi için kullanılan önemli bir bileşendir. Bu direkler, kameraların net ve kapsamlı görüntüler yakalayabilmesi için kritik bir rol oynar. Kameranın sabit bir görüntü sağlayabilmesi için direkler, sapma özelliklerine uygun olarak imal edilmektedir. Kamera direkleri, güçlü ve dayanıklı bir tasarıma sahiptir. Direkler, üç veya dört ayaklı olabilir ve özel bir tasarımla üretilirler. Portatif merdivenli, koruma merdivenli veya merdivensiz olarak üretilmektedirler. Poligonal yapılmakla birlikte konik ve boru olarak da kamera direkleri mevcuttur. Her projenin özel ihtiyaçlarına göre direkler tasarlanmakta olup, karayolları, emniyet şartnamelerine uygun olarak üretim yapılmaktadır.

## CCTV POLES

Camera poles are an important component used for stabilising security cameras or surveillance cameras. These poles play a critical role for cameras to capture clear and comprehensive images. In order for the camera to provide a stable image, the poles are manufactured in accordance with the deflection characteristics.

Camera poles have a strong and durable design. Poles can have three or four legs and are manufactured with a special design. They are manufactured with portable ladders, protection ladders or without ladders. Although they are made polygonal, conical and tubular camera poles are also available. Poles are designed according to the special needs of each project, and production is carried out in accordance with highways and safety specifications.



## BAYRAK DİREKLERİ

Bayrak direkleri; milli bayram ve gösteriler başta olmak üzere ,okullarda çeşitli kurumların açılışı, fabrika ve endüstriyel tesislerin girişlerinde ve özel mülklerde kullanılır. Müşteri talebine göre her türlü uzunlukta tedarik edilebilen bayrak direkleri galvaniz kaplamalı , galvaniz üzeri elektrostatik fırın boyalı , krom paslanmaz ve asansörlü olarak seçenekleri mevcuttur.

Bayrak direği yapımında kullanılan malzemeler yağmur, kar gibi olumsuz hava koşullarına karşı dayanıklı malzemeden yapılmaktadır. Bayrağın, tepe noktasının rüzgar ile beraber rahatlıkla dönebilmesini sağlayacak 360 derecelik sonsuz dönme kapasitesine sahip bir mekanizma bulunur. Bayrak direkleri içten ipli , tepesinde sonsuz döner sistemi , küresi ve ankraj ekipmanları ile birlikte tedarik edilir.

Bayrak Direkleri ürünlerimiz, kalitesi ve dayanıklılığı ile her ihtiyaca uygun seçenekler sunarak, bayrağınızı gururla sergilemenizi sağlıyoruz. İster ticari alanlarda, ister özel etkinliklerde kullanın, ürünlerimiz her zaman profesyonel bir görünüm sunar. Ayrıca, çeşitli yükseklik ve malzeme seçenekleri ile sizin için en uygun direği seçerek, markanızı veya mesajınızı en etkili şekilde temsil edebilirsiniz. Bu yüzden, bayrak direklerimizi tercih ederek, sadece bir ürün değil, aynı zamanda etkili bir tanıtım aracı da elde edersiniz. Siz de bayrak direklerimizi keşfedin ve etkileyici bir görünümle fark yaratın.

## FLAG POLES

Flag poles are used primarily for national holidays and ceremonies, as well as in schools, the openings of various institutions, at the entrances of factories and industrial facilities, and on private properties. Flag poles, available in any length according to customer demand, come in galvanized, electrostatic powder-coated over galvanization, and chrome stainless steel options. The materials used in the construction of flag poles are resistant to adverse weather conditions, such as rain and snow. They feature a mechanism with 360-degree continuous rotation capacity, allowing the flag's top point to rotate freely with the wind. Our flag poles are supplied with an internal rope, a top-mounted continuous rotating system, a globe, and anchoring equipment.

Our flag pole products provide options that suit every need, offering quality and durability to proudly display your flag. Whether used in commercial spaces or special events, our products always deliver a professional appearance. Additionally, with various height and material options, you can choose the pole that best represents your brand or message. By choosing our flag poles, you are not only acquiring a product but also an effective promotional tool. Discover our flag poles today and make an impact with an impressive look!

## ÇELİK KATENER DİREKLERİ

Çelik katener direkleri, modern elektrik altyapısının önemli bir parçasıdır. Hem güvenilir hem de verimli enerji iletimi için kritik bir rol oynar. Çelik katener direkleri, sağlamlıkları, dayanıklılıkları ve tasarım esneklikleri sayesinde, modern elektrik iletim ve demiryolu sistemlerinde vazgeçilmez bir rol oynamaktadır. Elektrik altyapısının güvenilirliği ve verimliliği için kritik öneme sahiptir. Katener sistemlerinin tasarımında, güvenlik, dayanıklılık, maliyet etkinliği ve şartnamelere uygunluk gibi faktörler göz önünde bulundurularak müşterilerimize en uygun hizmet sunulmaktadır.

**Kullanım Alanları:**

**Elektrik İletim Hatları:** Yüksek voltajlı elektrik hatlarının desteklenmesi amacıyla kullanılmaktadır.

**Demiryolu Elektrifikasyonu:** Tramvay ve tren hatları için elektrik katener sistemlerinde enerji sağlamak amacıyla kurulurlar.

**Telekomünikasyon:** İletişim hatlarının ve diğer ağ altyapılarının desteklenmesi için de çelik direkler kullanılabilir.

## STEEL CATENARY POLES

Steel catenary poles are an important part of modern electrical infrastructure. They play an active role in reliable and efficient energy transmission. Steel catenary poles are indispensable in modern electrical transmission and railway systems due to their robustness, durability, and design flexibility. They are crucial for the reliability and efficiency of electrical infrastructure. In the design of catenary systems, factors such as safety, durability, cost-effectiveness, and compliance with specifications are taken into account to provide our customers with the most suitable service.

**Areas of Usage:**

- **Electrical Transmission Lines:** They are used to support high voltage electrical lines.
- **Railway Electrification:** They are installed to provide energy in electric catenary systems for tram and train lines.
- **Telecommunications:** Steel poles can also be used to support communication lines and other network infrastructures.

## SOLAR AYDINLATMA

Günümüzün sürdürülebilir enerji çözümlerinden biri olan solar aydınlatma, çevre dostu bir alternatif sunarak enerji maliyetlerinizi düşürürken, aynı zamanda doğaya katkı sağlar. Solar aydınlatma ürünleri, güneş enerjisini kullanarak hem ekonomik hem de çevre dostu aydınlatma çözümleri sunar. İşte solar aydınlatmanın avantajları ve ürün yelpazemiz hakkında bilgilendirici bir bakış:

### Neden Solar Aydınlatma?

1. Enerji Tasarrufu: Güneş enerjisiyle çalışan solar aydınlatma sistemleri, elektrik tüketimini tamamen ortadan kaldırarak işletme maliyetlerinizi önemli ölçüde düşürür.
2. Kolay Kurulum: Elektrik altyapısına ihtiyaç duymadan kolayca kurulabilen sistemler, hızlı ve pratik bir çözüm sunar. Taşınabilirlik özelliği sayesinde farklı alanlarda kullanılabilir.
3. Çevre Dostu: Yenilenebilir enerji kaynağı olan güneş enerjisi ile çalışan ürünler, karbon ayak izinizi azaltır ve çevreye duyarlı bir seçim yapmanızı sağlar.
4. Geniş Uygulama Alanları: Bahçeler, parklar, yollar, kamp alanları gibi birçok farklı mekanda kullanılabilir. Hem estetik hem de fonksiyonel çözümler sunar.

### Kurumsal Alımlarınız İçin Neden Bizi Tercih Etmelisiniz?

- Kalite ve Dayanıklılık: Ürünlerimiz, zorlu hava koşullarına dayanacak şekilde tasarlanmıştır ve uzun ömürlü kullanım sağlar.
- Özel Çözümler: İhtiyaçlarınıza özel tasarım ve uygulama çözümleri sunarak, her projeye uyum sağlayacak ürünler geliştirebiliriz.
- Rekabetçi Fiyatlar: Kaliteli ürünleri uygun fiyatlarla sunarak, bütçenizi korumanıza yardımcı oluruz.
- Hızlı Teslimat: Siparişlerinizi zamanında ve güvenle ulaştırarak, projelerinizi sorunsuz bir şekilde tamamlamanızı sağlarız.

Solar aydınlatma ürünlerimizle doğanın gücünden faydalanın ve çevre dostu bir aydınlatma deneyimi yaşayın. Ürünlerimiz hakkında daha fazla bilgi almak ve ihtiyaçlarınıza uygun çözümleri keşfetmek için iletişim bilgilerimizden bize ulaşın.

## SOLAR LIGHTING

One of today's sustainable energy solutions, solar lighting provides an eco-friendly alternative that not only reduces your energy costs but also contributes to the environment. Solar lighting products use solar energy to offer both economical and environmentally friendly lighting solutions. Here's an informative overview of the advantages of solar lighting and our product range:

### Why Solar Lighting?

**Energy Savings:** Solar lighting systems powered by solar energy eliminate electricity consumption entirely, significantly reducing operating costs.

**Easy Installation:** These systems can be easily installed without the need for electrical infrastructure, offering a quick and practical solution. Their portability makes them suitable for use in various locations.

**Environmentally Friendly:** Powered by the renewable energy source of the sun, these products reduce your carbon footprint, providing an environmentally conscious choice.

**Wide Range of Applications:** Suitable for various locations such as gardens, parks, roads, and campgrounds, solar lighting offers both aesthetic and functional solutions.

### Why Choose Us for Your Corporate Purchases?

**Quality and Durability:** Our products are designed to withstand harsh weather conditions and offer long-lasting performance.

**Custom Solutions:** We provide custom design and application solutions tailored to your needs, developing products that fit every project.

**Competitive Prices:** We help you save your budget by offering high-quality products at affordable prices.

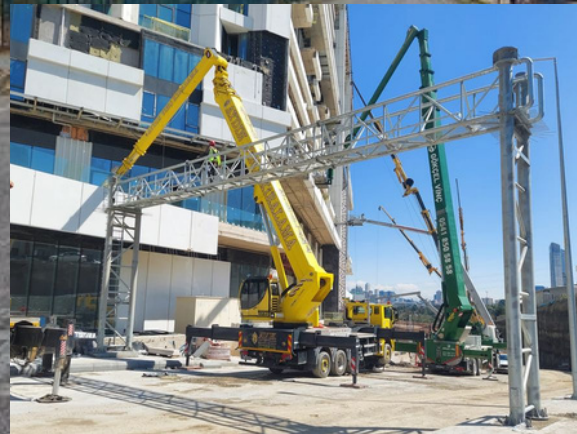
**Fast Delivery:** We ensure that your orders are delivered on time and securely, allowing you to complete your projects smoothly.

## YÖNLENDİRME VE LEVHA DİREKLERİ

Trafik güvenliğinin önemli bileşenlerinden biri olan yönlendirme ve levha direkleri, karayolu kullanıcılarına yol ve çevresi hakkında gerekli bilgilerin aktarılmasında kritik rol oynar. Direklerin en önemli özellikleri dayanıklılık, korozyon direnci ve estetikdir. Karayolları Genel Müdürlüğü'nün standartlarına göre, trafik levha direkleri genellikle sıcak daldırma galvanizle kaplanmış çelik malzemeden üretilir. Bu sayede en az 20 yıl boyunca paslanma ve bozulmaya karşı dayanıklı olurlar. Her projenin özel ihtiyaçlarına göre direkler tasarlanmakta olup, karayolları, emniyet şartnamelerine uygun olarak üretim yapılmaktadır.

## DIRECTIONAL AND SIGN POSTS

Directional and signpost poles, which are one of the important components of traffic safety, play a critical role in conveying the necessary information about the road and its surroundings to road users. The most important features of the poles are durability, corrosion resistance and aesthetics. According to the standards of the General Directorate of Highways, traffic sign poles are generally made of hot-dip galvanised steel. In this way, they are resistant to corrosion and deterioration for at least 20 years. Poles are designed according to the special needs of each project, and production is carried out in accordance with highways and safety specifications.



## DEKORATİF AYDINLATMA DİREKLERİ

Dekoratif aydınlatma direkleri, kentsel peyzajı güzelleştiren ve estetik bir atmosfer yaratan önemli mimari unsurlardır. Bu direkler, özellikle parklar, bahçeler, caddeler, bulvarlar ve açık hava mekanlarında kullanılarak şehrin görünümünü ve ambiyansını belirgin şekilde etkilemektedir. Dekoratif aydınlatma direkleri, çeşitli boyut ve tasarımlarda üretilebilir. Genellikle 3 ila 4 metre yükseklikte olmakla birlikte, müşteri tercihine göre farklı ölçülerde de üretilebilmektedir. Estetik açıdan dikkat çeken şık ve modern tasarımları ile öne çıkan bu direkler, klasik, modern veya geleneksel çizgilere sahip olabilir. Metalik dokunuşlar, özel şekiller ve dekoratif detaylar içeren tasarımlar, mekanların tarzına uygun olarak seçilebilir. Dekoratif aydınlatma direkleri, kentsel dönüşüm projelerinde de önemli bir rol oynamaktadır. Ayırt edici bir topluluk duygusu yaratarak, lüks bir estetik sunar ve bölgenin stilini yansıtır.



## DECORATIVE LIGHTING POLES

Decorative lighting poles are important architectural elements that beautify the urban landscape and create an aesthetic atmosphere. These poles are especially used in parks, gardens, streets, boulevards and outdoor spaces, significantly affecting the appearance and ambience of the city. Decorative lighting poles can be produced in various sizes and designs. Although it is usually 3 to 4 metres high, it can also be produced in different sizes according to customer preference. These poles, which stand out with their stylish and modern designs that attract aesthetic attention, can have classic, modern or traditional lines. Designs with metallic touches, special shapes and decorative details can be selected in accordance with the style of the spaces. Decorative lighting poles also play an important role in urban transformation projects. By creating a distinctive sense of community, they offer a luxurious aesthetic and reflect the style of the area.



## KLASİK AYDINLATMA ÜRÜNLERİ

Aydınlatma, bir mekanın atmosferini belirleyen en önemli unsurlardan biridir. Klasik aydınlatma ürünleri, zarif tasarımları ve estetik dokunuşlarıyla, hem iç hem de dış mekanlarda sıcak ve davetkar bir ortam yaratır. İşte klasik aydınlatmanın sunduğu avantajlar ve ürün yelpazemiz hakkında bilgilendirici bir bakış:

Neden Klasik Aydınlatma?

1. **Zarif Tasarım:** Klasik aydınlatma ürünleri, dönemsel ve sanatsal detaylarıyla her mekanın karakterini güçlendirir. Antika ve vintage tarzında detaylarla zenginleştirilmiş ürünler, şıklığı ön plana çıkarır.
2. **Sıcak Atmosfer:** Klasik aydınlatma, mekanınıza sıcak ve samimi bir hava katar. Özellikle ahşap, pirinç ve kristal gibi malzemelerle tasarlanan ürünler, mekanın ruhunu yansıtır.
3. **Zamanı Aşan Estetik:** Klasik tasarımlar, geçici trendlere bağlı kalmadan zamansız bir şıklık sunar. Bu sayede, her dönemde şık bir görünüm sağlar.
4. **Geniş Seçenek Yelpazesi:** Farklı boyut, stil ve renk seçenekleriyle her ihtiyaca uygun klasik aydınlatma ürünleri mevcuttur.

Kurumsal Alımlarınız İçin Neden Bizi Tercih Etmelisiniz?

- **Kalite Garantisi:** Ürünlerimiz, yüksek kaliteli malzemelerle özenle üretilmiş olup, dayanıklılığıyla uzun ömürlü kullanım sağlar.
- **Özel Tasarım Seçenekleri:** Müşteri taleplerine özel tasarım çözümleri sunarak, her projeye uyum sağlayacak ürünler geliştirebiliriz.
- **Rekabetçi Fiyatlar:** Kaliteli ürünlerimizi uygun fiyatlarla sunarak, bütçenizi zorlamadan şıklık katıyoruz.
- **Hızlı ve Güvenilir Teslimat:** Siparişlerinizi zamanında ve güvenle teslim ederek, projelerinizi sorunsuz bir şekilde tamamlamanızı sağlıyoruz.

Klasik aydınlatma ürünlerimizle mekanlarınıza zarafet ve sıcaklık katın. Estetik ve fonksiyonelliği bir arada sunan bu özel koleksiyonla tanışmak için iletişim bilgilerimizden bize ulaşın.

## CLASSIC LIGHTING PRODUCTS

Lighting is one of the most important elements that define the atmosphere of a space. Classic lighting products, with their elegant designs and aesthetic touches, create a warm and inviting environment in both indoor and outdoor settings. Here's an informative look at the advantages of classic lighting and our product range:

Why Classic Lighting?

- **Elegant Design:** Classic lighting products enhance the character of any space with their period and artistic details. Products enriched with antique and vintage-style features highlight sophistication.
- **Warm Atmosphere:** Classic lighting adds a warm and intimate ambiance to your space. Products made from materials like wood, brass, and crystal reflect the soul of the space.
- **Timeless Aesthetics:** Classic designs offer a timeless elegance that is not bound by fleeting trends, ensuring a stylish appearance in every era.
- **Wide Range of Options:** We offer a variety of classic lighting products in different sizes, styles, and colors to meet every need.

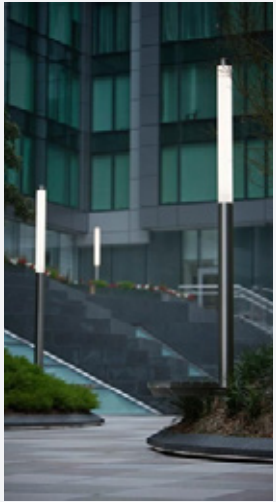
Why Choose Us for Your Corporate Purchases?

- **Quality Guarantee:** Our products are carefully crafted from high-quality materials, providing durability and long-lasting use.
- **Custom Design Options:** We offer custom design solutions tailored to customer requests, creating products that fit each project perfectly.
- **Competitive Prices:** We offer high-quality products at affordable prices, adding elegance without straining your budget.
- **Fast and Reliable Delivery:** We ensure timely and secure delivery of your orders, helping you complete your projects smoothly.

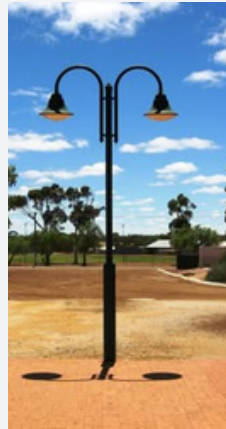
Add elegance and warmth to your spaces with our classic lighting products. To explore this unique collection that combines aesthetics and functionality, contact us using our details.



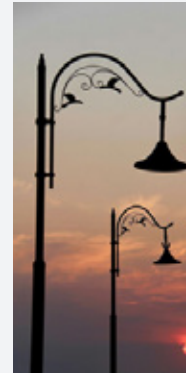
**ML010**



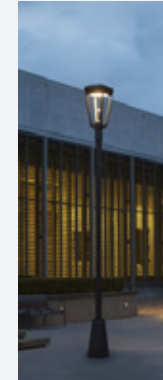
**ML011**



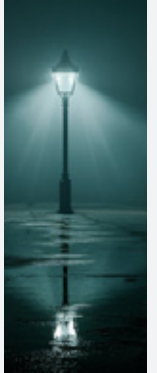
**ML012**



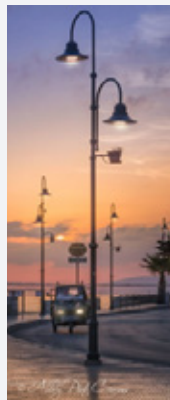
**ML013**



**ML014**



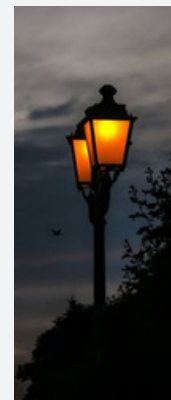
**ML015**



**ML016**



**ML017**





**MLO18**

- IP66 koruma sınıfı
- IK08/IK09 ayanım sınıfı
- IP67 ENEC belgelsi sürücü
- 60.000 saat çalışma
- 10kV dahili parafudur
- Dimlenebilir sürücü
- NEMA soket kullanılabilir



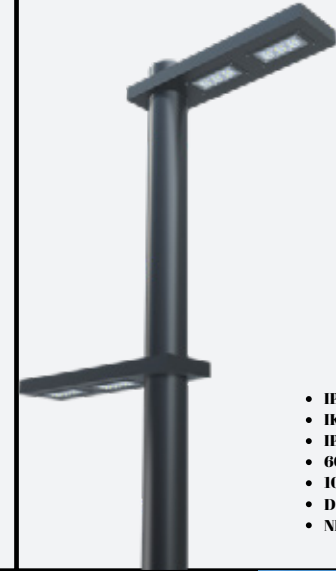
**MLO19**

- IP66 koruma sınıfı
- IK08/IK09 ayanım sınıfı
- IP67 ENEC belgelsi sürücü
- 60.000 saat çalışma
- 10kV dahili parafudur
- Dimlenebilir sürücü
- NEMA soket kullanılabilir



**MLO20**

- IP66 koruma sınıfı
- IK08/IK09 ayanım sınıfı
- IP67 ENEC belgelsi sürücü
- 60.000 saat çalışma
- 10kV dahili parafudur
- Dimlenebilir sürücü
- NEMA soket kullanılabilir



**MLO21**

- IP66 koruma sınıfı
- IK08/IK09 ayanım sınıfı
- IP67 ENEC belgelsi sürücü
- 60.000 saat çalışma
- 10kV dahili parafudur
- Dimlenebilir sürücü
- NEMA soket kullanılabilir



**MLO22**

- IP66 koruma sınıfı
- IK08/IK09 ayanım sınıfı
- IP67 ENEC belgelsi sürücü
- 60.000 saat çalışma
- 10kV dahili parafudur
- Dimlenebilir sürücü
- NEMA soket kullanılabilir



**MLO23**

- IP66 koruma sınıfı
- IK08/IK09 ayanım sınıfı
- IP67 ENEC belgelsi sürücü
- 60.000 saat çalışma
- 10kV dahili parafudur
- Dimlenebilir sürücü
- NEMA soket kullanılabilir



Led	Renk sıcaklığı	Renk sunumu	Net ışıkakısı	Direk Yüksekliği	Konsol girışı
30W	3000K	CRI >80	4200lm	3000-6000	80x150
60W	3000K	CRI >80	7800lm	3000-6000	80x150
80W	3000K	CRI >80	3900lm	4000-9000	80x150
100W	3000K	CRI >80	10400lm	6000-10000	80x150
30W	4000K	CRI >70	3900lm	3000-6000	80x150
60W	4000K	CRI >70	7500lm	3000-6000	80x150
80W	4000K	CRI >70	3900lm	4000-9000	80x150
100W	4000K	CRI >70	10000lm	6000-10000	80x150

**ML024**

- Alüminyum profil gövde ve armatür
- İyileşir cam
- Alüminyum led ışıkta gövde
- Uzun ömürlü silikon contalar kullanılmaktadır
- Titreşim ve rüzgar etkilere karşı yüksek kaliteli

LAMP	ÖLÇÜLER / DIMENZYONLAR
20W LED	3000K / 2300 lm
50W LED	3000K / 5750 lm



**ML025**

- IP66 koruma sınıfı
- IK08/IK09 ayarlanabilir sınıfı
- IP67 ENEC belgeli sürücü
- 60.000 saat çalışma
- 10kV dahili parafudr
- Dimlenebilir sürücü
- NEMA soket kullanılabilir

**ML026**

- IP66 koruma sınıfı
- IK08/IK09 ayarlanabilir sınıfı
- IP67 ENEC belgeli sürücü
- 60.000 saat çalışma
- 10kV dahili parafudr
- Dimlenebilir sürücü
- NEMA soket kullanılabilir

**ML027**

- IP66 koruma sınıfı
- IK08/IK09 ayarlanabilir sınıfı
- IP67 ENEC belgeli sürücü
- 60.000 saat çalışma
- 10kV dahili parafudr
- Dimlenebilir sürücü
- NEMA soket kullanılabilir

**ML028**

- IP66 koruma sınıfı
- IK08/IK09 ayarlanabilir sınıfı
- IP67 ENEC belgeli sürücü
- 60.000 saat çalışma
- 10kV dahili parafudr
- Dimlenebilir sürücü
- NEMA soket kullanılabilir

**ML029**

- IP66 koruma sınıfı
- IK08/IK09 ayarlanabilir sınıfı
- IP67 ENEC belgeli sürücü
- 60.000 saat çalışma
- 10kV dahili parafudr
- Dimlenebilir sürücü
- NEMA soket kullanılabilir



Led	Renk sıcaklığı	Renk sunumu	Net ışık akısı	Direk Yüksekliği	Konsol giriş
30W	3000K	CRI >80	4200lm	3000-6000	80x150
60W	3000K	CRI >80	7800lm	3000-6000	80x150
80W	3000K	CRI >80	3900lm	4000-9000	80x150
100W	3000K	CRI >80	10400lm	6000-10000	80x150
30W	4000K	CRI >70	3900lm	3000-6000	80x150
60W	4000K	CRI >70	7500lm	3000-6000	80x150
80W	4000K	CRI >70	3900lm	4000-9000	80x150
100W	4000K	CRI >70	10000lm	6000-10000	80x150

## BAHÇE DUVARI KORKULUKLARI

Bahçe duvarı korkuluğu, bir bahçenin çevresini saran veya sınırlarını belirleyen yapılar olarak işlev gören, genellikle güvenlik, mahremiyet ve estetik amacı taşıyan elemanlardır. Bahçenin etrafına yerleştirilen bu korkuluklar, hem dışarıdan gelecek müdahalelere karşı koruma sağlar hem de bahçenin iç alanını dışarıdan ayırarak gizlilik sağlar.

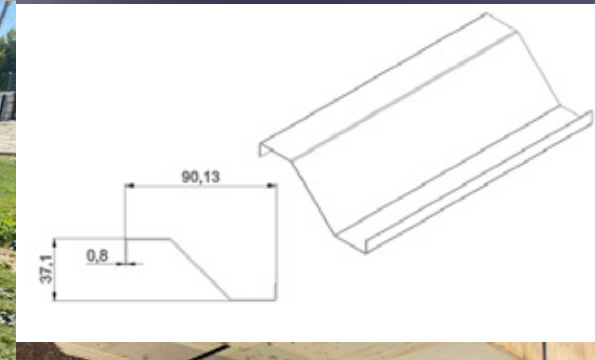
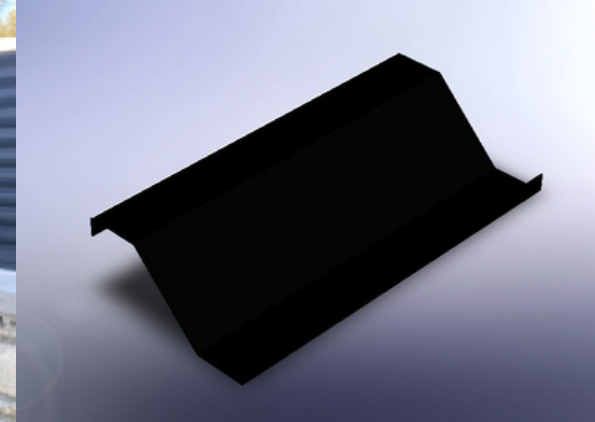
Çelik, metaller arasında en sağlam ve uzun ömürlü malzemelerden biri olduğu için, çelik korkuluklar, özellikle güvenlik amacıyla tercih edilir. Çelik bahçe duvarı korkulukları, hem pratik hem de estetik açıdan çeşitli avantajlar sunar.

Çelik Bahçe Duvarı Korkuluğunun Özellikleri:

- **Dayanıklılık ve Güvenlik:** Çelik, yüksek dayanıklılığı ile bilinir ve kötü hava koşullarına, paslanmaya karşı dirençlidir. Çelik korkuluklar, hırsızlık veya izinsiz girişlere karşı etkili bir koruma sağlar. Ayrıca, yüksek kaliteli çelik kullanıldığında oldukça güvenlidir ve çürümeye, aşınmaya karşı uzun süre dayanır.
- **Estetik ve Modern Tasarımlar:** Çelik korkuluklar, şık ve modern bir görünüm sunar. Özellikle modern evlerin ve bahçelerin dekorasyonuna uyum sağlar. Çelik korkuluklar, farklı tasarımlar, renkler ve şekillerle özelleştirilebilir.
- **Çeşitli Uygulamalar:** Çelik korkuluklar, hem dekoratif hem de fonksiyonel amaçlarla kullanılabilir. Örneğin, sadece bahçenin etrafını saran bir sınır değil, aynı zamanda şık bir dekoratif element olarak da işlev görebilir.
- **Çelik korkuluklar, bahçenizi sınırlandırırken güvenlik sağlar ve aynı zamanda çevresindeki peyzajı bozmadan estetik açıdan katkıda bulunur.**

## GARDEN WALL RAILINGS

Garden wall railings are elements that function as structures that surround the perimeter or define the boundaries of a garden, usually for security, privacy and aesthetic purposes. These railings placed around the garden provide both protection against external interventions and privacy by separating the inner area of the garden from the outside. Since steel is one of the most robust and long-lasting materials among metals, steel railings are popular choices, especially for security purposes. Steel garden wall railings offer various practical and aesthetic advantages



## BAKIM ONARIM VE MONTAJ HİZMETLERİ

Metaline, ürünlerimizin kalitesini ve dayanıklılığını artırmak için kapsamlı servis bakım hizmetleri sunmaktadır. Amacımız, müşterilerimizin ihtiyaçlarına yönelik etkin çözümler sağlayarak, ürünlerin uzun ömürlü ve verimli bir şekilde çalışmasını sağlamaktır.

### Hizmetlerimiz:

- Ankrāj ve Beton Dökümü: Metaline olarak, farklı uzunluk ve tipteki direklerinize uygun beton dökümü ve ankrāj montajı hizmeti ile alt yapı ihtiyaçlarınıza, tecrübeli personellerimiz ile hizmet sağlamaktayız.
- Periyodik Bakım: Ürünlerinizin düzenli olarak kontrol edilmesi ve bakımının yapılması, performansın artırılması ve olası arızaların önlenmesi açısından son derece önemlidir. Metaline, belirli aralıklarla periyodik bakım hizmeti sunarak, sistemlerinizin güvenli ve sorunsuz çalışmasını sağlar.
- Yedek Parça / Aksesuar Temini: Metaline, tüm ürünleri için yedek parça temin hizmeti sunmaktadır. Konusunda uzman, tecrübeli personellerimizle direklerin mekanik bakımlarını yaparak ve arızaları tespit ederek çözümler sunuyoruz. Kaliteli ve güvenilir yedek parçalarla, sistemlerinizin ömrünü uzatıyoruz.
- Eğitim ve Danışmanlık: Ürünlerimizin en verimli şekilde kullanılması için, müşterilerimize eğitim ve danışmanlık hizmetleri sunmaktayız. Ekiplerinizin bilgi birikimini artırarak, bakım ve onarım süreçlerini daha etkili bir şekilde yönetmelerini sağlıyoruz.

## MEINTENANCE AND REPAIR SERVICES

Metaline offers comprehensive service and maintenance services to enhance the quality and durability of our products. Our goal is to provide effective solutions tailored to the needs of our customers, ensuring that products operate efficiently and last for a long time.

### Our Services:

- Anchor and Concrete : At Metaline, we provide concrete pouring and anchor installation services for poles of various lengths and types. . Our experienced personnel ensure that your infrastructure needs are met with precision and professionalism.
- Periodic Maintenance: Regular checks and maintenance of your products are crucial for enhancing performance and preventing potential failures. Metaline offers periodic maintenance services at set intervals, ensuring the safe and smooth operation of your systems.
- Spare Parts / Accessories Supply: Metaline provides spare parts supply services for all our products. Our expert and experienced team handles the mechanical maintenance of poles, diagnosing faults and offering solutions. We extend the lifespan of your systems with high-quality, reliable spare parts.
- Training and Consultancy: To ensure our products are used as efficiently as possible, we offer training and consultancy services to our customers. By enhancing the knowledge of your teams, we help them manage maintenance and repair processes more effectively.



## EX-PROOF AYDINLATMA ÜRÜNLERİ

Endüstriyel alanlar, özellikle de patlayıcı ve yanıcı maddelerin bulunduğu ortamlar, güvenlik açısından özel önlemler gerektirir. Ex-proof (patlama dayanıklı) aydınlatma ürünleri, bu tür zorlu koşullarda güvenliği sağlamak ve verimliliği artırmak için tasarlanmıştır. İşte Ex-proof aydınlatmanın sunduğu avantajlar ve ürün yelpazemiz hakkında bilgilendirici bir bakış:

### Neden Ex-Proof Aydınlatma?

**Yüksek Güvenlik Standartları:** Ex-proof ürünler, patlayıcı atmosferlere karşı özel testlerden geçirilir ve uluslararası standartlara uygun olarak üretilir. Bu, çalışanlarınızın ve tesisinizin güvenliğini artırır.

**Uzun Ömür ve Dayanıklılık:** Zorlu endüstriyel koşullara dayanacak şekilde tasarlanmış ürünler, uzun ömürlü ve bakım gereksinimi düşük özellikler taşır.

**Enerji Verimliliği:** Modern Ex-proof aydınlatma çözümleri, enerji tasarruflu teknolojilerle donatılmıştır, böylece işletme maliyetlerinizi azaltmanıza yardımcı olur.

**Çeşitli Uygulama Alanları:** Kimya tesisleri, petrokimya sanayi, madenler ve benzeri alanlarda güvenli aydınlatma sağlar. Farklı montaj seçenekleriyle her ihtiyaca uygun çözümler sunar.

### Kurumsal Alımlarınız İçin Neden Bizi Tercih Etmelisiniz?

**Yüksek Kalite ve Güvenlik:** Ürünlerimiz, sıkı kalite kontrol süreçleri ve uluslararası güvenlik sertifikaları ile desteklenmektedir.

**Uzman Danışmanlık:** İhtiyaçlarınıza özel aydınlatma çözümleri geliştirmek için deneyimli ekibimizle yanınızdayız.

**Rekabetçi Fiyatlar:** Yüksek kaliteli ürünlerimizi uygun fiyatlarla sunarak, bütçenizi korumayı hedefliyoruz.

**Hızlı ve Güvenilir Teslimat:** Siparişlerinizi en kısa sürede ve güvenli ulaştırarak, projelerinizi zamanında tamamlamanızı sağlıyoruz.

Ex-proof aydınlatma ürünlerimizle güvenli ve verimli bir çalışma ortamı yaratın. Zorlu koşullarda bile güvenilir aydınlatma çözümlerimizle tanışmak için iletişim bilgilerimizden bize ulaşın.

## EX-PROOF LIGHTING PRODUCTS

Industrial areas, especially those containing explosive and flammable materials, require special safety measures. Ex-proof (explosion-proof) lighting products are designed to ensure safety and enhance efficiency in such harsh environments. Here's an informative overview of the advantages of Ex-proof lighting and our product range:

### Why Ex-Proof Lighting?

**High Safety Standards:** Ex-proof products undergo special tests for explosive atmospheres and are manufactured according to international standards. This increases the safety of your employees and facilities.

**Long Lifespan and Durability:** Designed to withstand harsh industrial conditions, these products feature long-lasting and low-maintenance properties.

**Energy Efficiency:** Modern Ex-proof lighting solutions are equipped with energy-efficient technologies, helping to reduce your operating costs.

**Versatile Applications:** Provides safe lighting in areas such as chemical plants, petrochemical industries, mines, and more. With different mounting options, it offers solutions for every need.

### Why Choose Us for Your Corporate Purchases?

**High Quality and Safety:** Our products are supported by rigorous quality control processes and international safety certifications.

**Expert Consultation:** Our experienced team is here to develop custom lighting solutions tailored to your needs.

**Competitive Prices:** We aim to protect your budget by offering high-quality products at affordable prices.

**Fast and Reliable Delivery:** We ensure that your orders are delivered quickly and securely, allowing you to complete your projects on time.

Create a safe and efficient working environment with our Ex-proof lighting products. To discover reliable lighting solutions, even in challenging conditions, please contact us using our contact details.

## LED AYDINLATMA ÜRÜNLERİ

Günümüz dünyasında enerji verimliliği, sürdürülebilirlik ve tasarım, aydınlatma çözümlerinin seçiminde en önemli kriterler arasında yer alıyor. Led aydınlatma ürünleri, bu ihtiyaçları karşılayarak hem çevreye duyarlı hem de ekonomik çözümler sunmaktadır. İşte Led aydınlatmanın sağladığı avantajlar ve ürün yelpazemiz hakkında bilgilendirici bir bakış:

**Neden Led Aydınlatma?**

**Enerji Verimliliği:** Led teknolojisi, geleneksel aydınlatma sistemlerine göre %80'e varan enerji tasarrufu sağlar. Bu, hem işletme maliyetlerinizi düşürür hem de karbon ayak izinizi azaltır.

**Uzun Ömür:** Led lambalar, ortalama 25,000 – 50,000 saat ömürleri ile daha az sık değişim gerektirir. Bu, bakım ve yenileme maliyetlerinizi azaltır.

**Çevre Dostu:** Led ürünleri, cıva gibi zararlı maddeler içermez ve geri dönüştürülebilir malzemelerden üretilir. Çevreye duyarlı bir seçim yapmak isteyenler için idealdir.

**Çeşitli Tasarım Seçenekleri:** Farklı alanlara uygun estetik ve modern tasarımlar sunarak, iç mekan ve dış mekan aydınlatmasında geniş bir yelpaze sunar.

**Kurumsal Alımlarınız İçin Neden Bizi Tercih Etmelisiniz?**

**Kalite Garantisi:** Ürünlerimiz, uluslararası standartlara uygun olarak üretilmiş olup, kalite kontrol süreçlerimizle sürekli denetlenmektedir.

**Rekabetçi Fiyatlar:** Müşteri memnuniyetini ön planda tutarak, uygun fiyatlarla yüksek kaliteli ürünler sunuyoruz.

**Özel Çözümler:** Kurumsal ihtiyaçlarınıza özel aydınlatma çözümleri geliştirme konusunda uzman ekibimizle yanınızdayız.

**Hızlı Teslimat:** Siparişlerinizi en kısa sürede ulaştırarak, projelerinizi zamanında tamamlamanızı sağlıyoruz.

Led aydınlatma ürünlerimizle geleceğin aydınlatma çözümlerini keşfedin. Enerji tasarrufu yaparken, estetik ve fonksiyonelliği bir arada sunan ürünlerimizle tanışın! İletişim bilgilerimizden bize ulaşarak detaylı bilgi alabilir ve ihtiyaçlarınıza en uygun çözümleri bulabilirsiniz.

## LED LIGHTING PRODUCTS

We provide modern and sustainable solutions for all lighting needs with our energy-efficient and eco-friendly LED lighting poles. Designed with innovative technology and durable materials, our LED poles serve a wide range of applications, from streets and parks to parking lots and industrial areas.

With low energy consumption, long lifespan, minimal maintenance requirements, and eco-friendly features, our LED lighting poles offer significant advantages for both businesses and urban infrastructures. Smart system integrations save energy while modern designs also create an aesthetic impact.

With a focus on high quality, reliability, and customer satisfaction, we offer tailored solutions for every project. Our LED lighting poles contribute to a brighter, more efficient, and sustainable future.



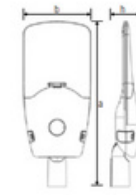
Kod Code	Güç Power	Işık Akısı Lumen	Verimlilik Efficiency	Fiyat Price (\$)
VL547030	30W	5.493	183.1 lm/w	420.00
VL547045	45W	7.783	172.9 lm/w	430.00
VL547060	60W	9.912	165.2 lm/w	440.00
VL547080	80W	11.997	149.9 lm/w	450.00

Ölçüler Dimensions (mm)				Ağırlık Weight (kg)	
Standart	a	b	h	30W	4.51
	607	280	116	45W	4.53
				60W	4.55
				80W	4.57

Kod Code	Güç Power	Işık Akısı Lumen	Verimlilik Efficiency	Fiyat Price (\$)
VL548045-A	45W	6.350	141.1 lm/w	190.00
VL548060-A	60W	8.139	135.6 lm/w	205.00
VL548075-A	80W	10.316	128.9 lm/w	210.00
VL548090-A	100W	12.318	123.1 lm/w	220.00
VL548120-A	120W	14.416	120.1 lm/w	300.00
VL548150-A	150W	18.025	120.1 lm/w	305.00
VL548180-A	180W	21.600	120.0 lm/w	315.00
VL548200-A	200W	24.627	123.1 lm/w	325.00

Ölçüler Dimensions (mm)				Ağırlık Weight (kg)	
Standart	a	b	h	45W	6.20
	532	288	80	60W <td>6.29</td>	6.29
				80W <td>6.30</td>	6.30
				100W <td>6.31</td>	6.31
				120W-150W <td>6.90</td>	6.90
				180W-200W <td>7.90</td>	7.90

Konsol Console (mm)			
Haraketli /Sliding	Ø60		



Kod Code	Güç Power	Işık Akısı Lumen	Verimlilik Efficiency	Fiyat Price (\$)
VL549100	100W	16.717	167.1 lm/w	475.00
VL549120	120W	19.561	163.0 lm/w	485.00
VL549150	150W	23.668	157.7 lm/w	495.00
VL549200	200W	30.145	150.7 lm/w	500.00
VL549250	250W	36.156	144.6 lm/w	515.00

Ölçüler Dimensions (mm)				Ağırlık Weight (kg)	
Standart	a	b	h	100W	7.08
	804	298	142	120W <td>7.30</td>	7.30
				150W <td>7.30</td>	7.30
				200W <td>7.40</td>	7.40
				250W <td>7.55</td>	7.55

Konsol Console (mm)			
Haraketli /Sliding	Ø60		

Ölçüler Dimensions (mm)				Ağırlık Weight (kg)	
Standart	a	b	h	250W	9.00
	676	300	80	300W <th>9.70</th>	9.70

Konsol Console (mm)			
Haraketli /Sliding	Ø60		

Kod Code	Güç Power	Işık Akısı Lumen	Verimlilik Efficiency	Fiyat Price (\$)
VL548400-A	400W	59.071	147.6 lm/w	580.00
VL548500-A	500W	70.654	141.1 lm/w	590.00

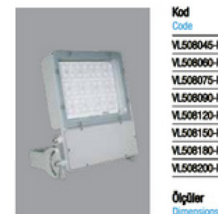
Ölçüler Dimensions (mm)				Ağırlık Weight (kg)	
Standart	a	b	h	400W	11.28
	676	300	138	500W <th>11.28</th>	11.28

Konsol Console (mm)			
Haraketli /Sliding	Ø60		



Kod Code	Güç Power	Işık Akısı Lumen	Verimlilik Efficiency	Fiyat Price (\$)
VL508250	250W	33.719	134.8 lm/w	350.00
VL508300	300W	39.485	131.6 lm/w	450.00
VL508400	400W	49.101	122.7 lm/w	520.00
VL508500	500W	57.865	115.7 lm/w	530.00

Ölçüler Dimensions (mm)				Ağırlık Weight (kg)	
Standart	a	b	h	250W	9.50
	451	476	135	300W <th>9.50</th>	9.50
				400W <th>9.77</th>	9.77
				500W <th>9.77</th>	9.77



Kod Code	Güç Power	Işık Akısı Lumen	Verimlilik Efficiency	Fiyat Price (\$)
VL508045-M	45W	6.350	141.1 lm/w	190.00
VL508060-M	60W	8.139	135.6 lm/w	205.00
VL508075-M	80W	10.316	128.9 lm/w	210.00
VL508090-M	100W	12.318	123.1 lm/w	220.00
VL508120-M	120W	14.416	120.1 lm/w	300.00
VL508150-M	150W	18.025	120.1 lm/w	305.00
VL508180-M	180W	21.600	120.0 lm/w	315.00
VL508200-M	200W	24.627	123.1 lm/w	325.00

Ölçüler Dimensions (mm)				Ağırlık Weight (kg)	
Standart	a	b	h	45W	7.34
	480	326	90	60W <th>7.50</th>	7.50
				80W <th>7.51</th>	7.51
				100W <th>7.72</th>	7.72
				120W-150W <th>7.90</th>	7.90
				180W-200W <th>8.00</th>	8.00

Kod Code	Güç Power	Işık Akısı Lumen	Verimlilik Efficiency	Fiyat Price (\$)
VL508400-M	400W	59.071	147.6 lm/w	580.00
VL508500-M	500W	70.654	141.1 lm/w	590.00

Ölçüler Dimensions (mm)				Ağırlık Weight (kg)	
Standart	a	b	h	400W	11.83
	587	340	143	500W <th>11.83</th>	11.83





*As Sword Electricals, with the strength we derive from the projects we carry out with our business partners, we continue to strengthen our position in the industry and look toward the future with confidence.*

SWORD ELEKTRIK MALZEMELERİ TEDARİK VE PAZARLAMA LIMITED SİRKETİ

Factory Address :

Çatalca -İSTANBUL /TURKIYE

<https://swordelectricals.com/>

[gm@swordelectricals.com](mailto:gm@swordelectricals.com)

[export@swordelectricals.com](mailto:export@swordelectricals.com)

Phone : +90 544 681 48 48